

Aussteifungssystem

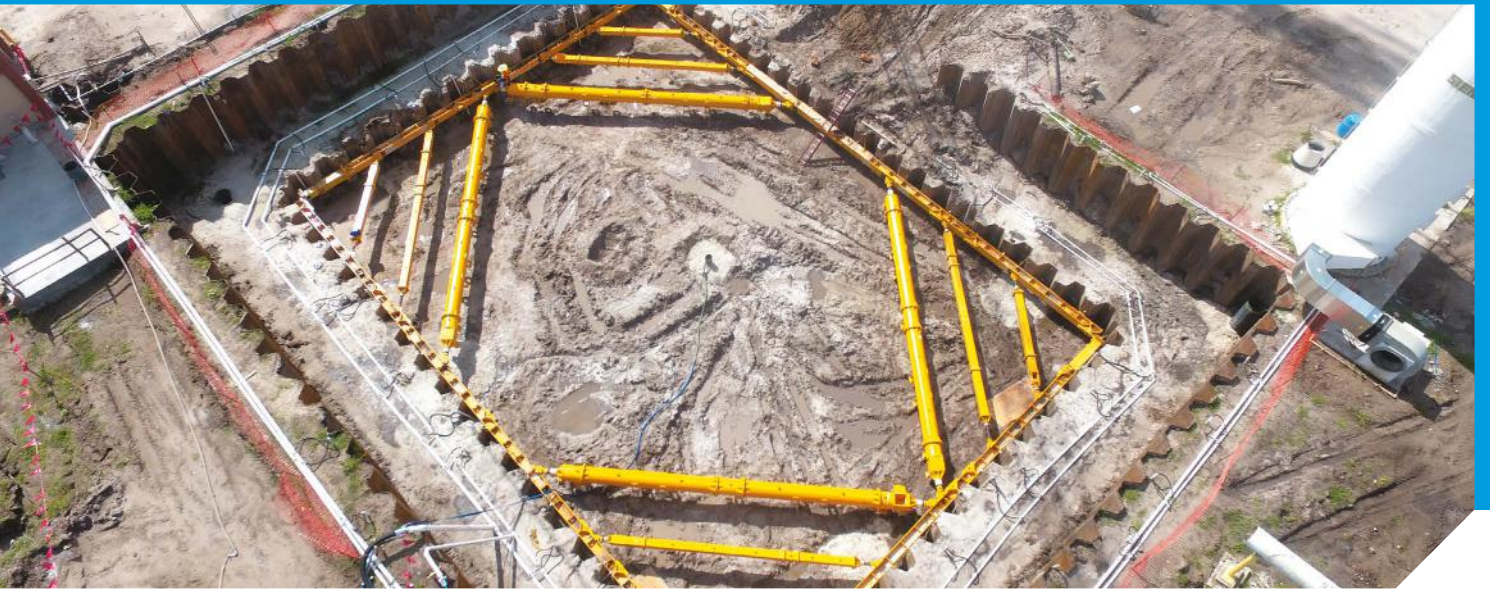
Das Aussteifungssystem ist ein Baukastensystem, das dazu entwickelt und konstruiert wurde, Baugruben zu sichern und gleichzeitig ein hohes Maß an Flexibilität zu bieten und dabei sowohl Zeit als auch Geld zu sparen. An erster Stelle jedoch liefert es eine sichere Arbeitsumgebung.

Aussteifungssystem ist:

- die erste Aussteifung ihrer Art mit abnehmbaren Hydraulikkolben, sodass keine zusätzliche Belastung durch die Hydraulik entsteht
- leicht zu installieren
- vielseitig einsetzbar
- zeit- und geldsparend
- einfach und schnell zu montieren

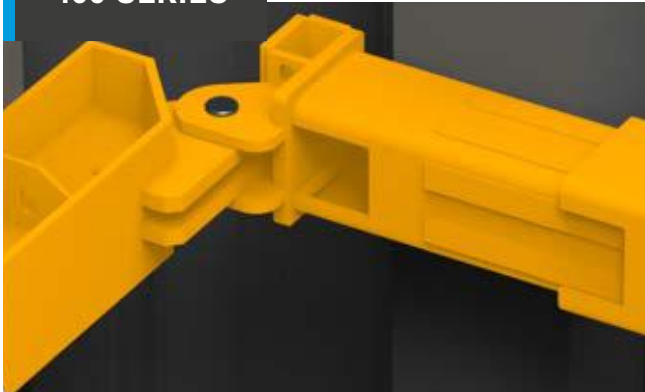
Das Aussteifungssystem fügt Module in den Größen 0,5 m, 1 m, 2 m, 3 m & 6 m durch eine Verbindung mit voller Schubtragfähigkeit zusammen, die mit einem Bolzen gesichert wird. Für diese einfache und problemlose Montage ist lediglich ein minimales Training erforderlich, sodass auf der Baustelle Zeit eingespart wird.



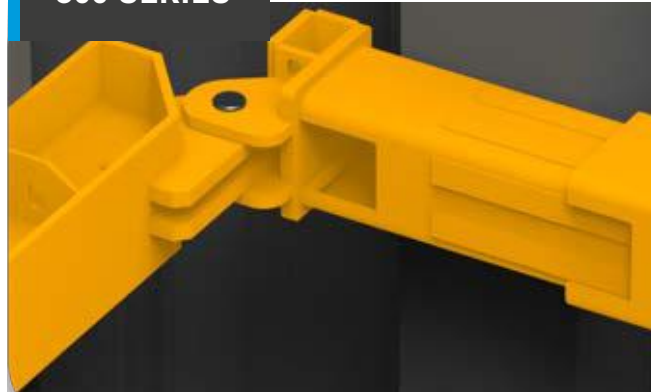


System typen

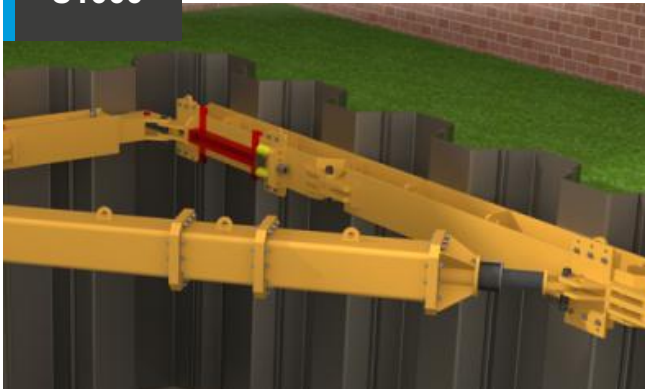
400 SERIES



300 SERIES



S1000



S2000

